



*Merci pour votre
Commande*

*Thank you for
your order*

Préparez le chapeau
et les glacons,
Un été plaisir et
détente vous attend !

Prepare your hat and
sunglasses,
a summer of relaxation
and fun awaits you!

*Nous ne fournissons pas la
crème solaire ;)

*Unfortunately, we dont
provide sunscreen ;)

Ne nous quittons pas si
vite, suivez-nous sur
nos réseaux sociaux.

Keep up to date and
follow us on
our social media

NOTICE DE MONTAGE-ASSEMBLY INSTRUCTIONS- MONTAGEANLEITUNG- MANUAL DE MONTAJE- MANUAL DE MONTAGEM



EYTELIA L Code:796043 Table à manger en aluminium avec plateau en lattes aluminium : 2765*950*740 mm FTA30684J

BIEN ETUDIER LA NOTICE DE MONTAGE
REPEREZ LES PIECES CONSTITUANT VOTRE
MEUBLE
REGROUPEZ ET CONTROLEZ LA QUINCAILLERIE
MUNISSEZ-VOUS DE L'OUTILLAGE NECESSAIRE
AMENAGEZ-VOUS UNE ZONE DE MONTAGE
PROCEDEZ AU MONTAGE
NE JAMAIS FORCER LES ASSEMBLAGES
RESSERREZ LES VIS APRES QUELQUES TEMPS
D'USAGE
GARDER VOTRE NOTICE DE MONTAGE, SI UNE PIECE
VENAIT A MANQUER, ELLE SERAIT LE
PLUS CLAIR MOYEN DE COMMUNIQUER

READ THE ASSEMBLY INSTRUCTIONS CAREFULLY
IDENTIFY THE ELEMENTS CONSTITUING YOUR
PIECE OF FURNITURE
GROUP AND CHECK THE HARDWARE FITTINGS
GET THE TOOLS NEEDED
CLEAR SPACE TO WORK
PROCEED TO ASSEMBLE
NEVER FORCE THE FITTINGS
TIGHTEN THE SCREW AFTER USING FOR
SOMETIME
KEEP YOUR ASSEMBLY INSTRUCTIONS, IT
COULD HELP FOR BETTER COMMUNICATION
IN THE EVENT OF QUERY.

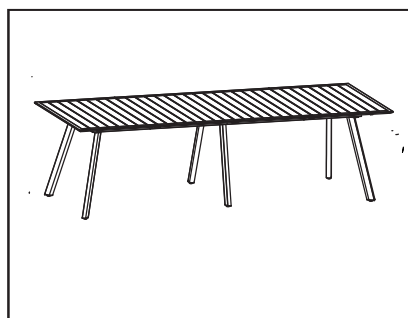
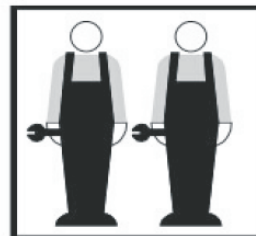
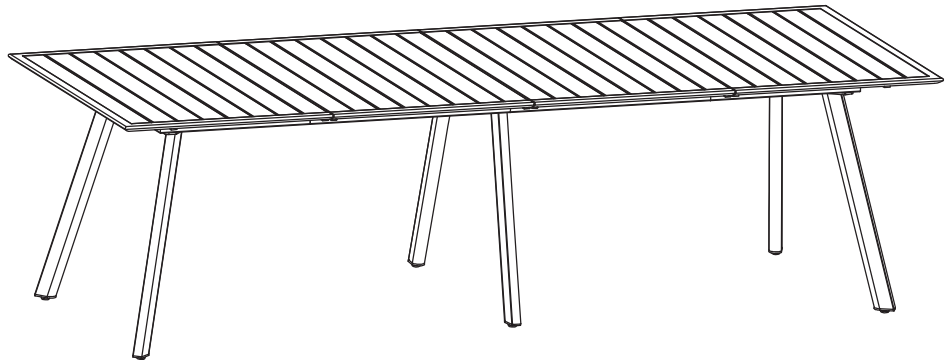
DIE MONTAGEANLEITUNG SORGFÄLTIG DURCHLESEN
DIE EINZELTEILE DES MÖBELSTÜCKS ERMITTELN
DIE BESCHLÄGE ZUSAMMENLEGEN UND PRÜFEN
DAS NOTWENDIGE WERKZEUG ZURECHTLEGEN
EINEN MONTAGEBEREICH FREIMACHEN
DAS MÖBEL STÜCK ZUSAMMENBAUEN
NIEMALS DIE VERBINDUNGEN ZU STARK ANZIEHEN
DIE SCHRAUBEN NACH EINIGER ZEIT DES
GEBRAUCHS ERNEUT FESTZIEHEN
DIE MONTAGEANLEITUNG GUT AUFBEWAHREN:
SOLLTE EIN TEIL FEHLEN, IST SIE DAS BESTE
VERSTÄNDIGUNGSMITTEL

ESTUDIE ATENTAMENTE EL MANUAL DE
MONTAJE
LOCALICE LAS PIEZAS QUE CONSTITUYEN SU
MUEBLE
REUNA Y CONTROLE LOS TORNILLOS
EQUIPE-SE DE LAS HERRAMIENTAS
NECESARIAS
PREPARE UNA ZONA DE MONTAJE
REALICE EL MONTAJE
NO FUERCE NUNCA EN LAS UNIONES
APRIETE LOS TORNILLOS DESPUES DE CIERTO
TIEMPO DE UTILIZACION
CONSERVE SU MANUAL DE MONTAJE, SI
FALTARA UNA PIEZA, SERIA LA MANERA MAS
FACIL DE COMUNICAR

LEIA ATENTAMENTE O MANUAL DE INSTALAÇÃO
IDENTIFICAR OS ELEMENTOS ESTÃO SEUS MÓVEIS
AGRUPE E VERIFIQUE OS PARAFUSOS
EQUIPE-SE DAS FERRAMENTAS NECESSÁRIAS
PREPARAR UMA ÁREA DE MONTAGEM
REALICE O MONTAGEM
NUNCA FORCE NAS UNIÕES
APERTAR DEPOS DE ALGUM TEMPO DO USO
GUARDE AS INSTRUÇÕES. SE FALTA UMA PEÇA A
MANEIRA MAIAS FÁCIL ES COMUNICAR

**IMPORTANT : A CONSERVER POUR CONSULTATION ULTERIEURE
A LIRE SOIGNEUSEMENT**

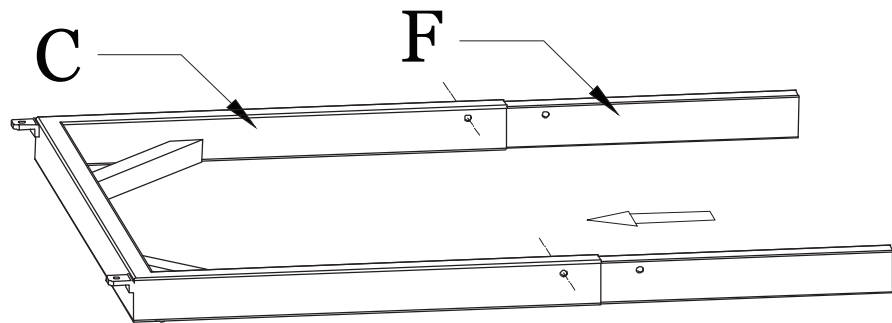
Vérifiez régulièrement que les vis sont bien serrées et les
resserrer si besoin, si le montage n' est pas bien réalisé cela
peut endommager le produit et être dangereux lors de son
utilisation.



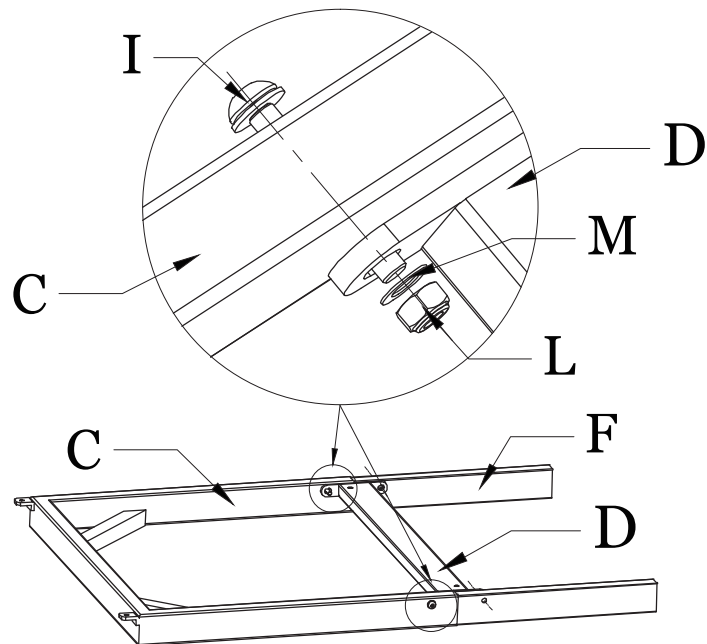
Aluminium

A		2
B		2
C		2
D		2
E		4
F		6
G		4
H		6
	M6*60	
I		12
	M6*45	
J		6
	M6*35	
K		16
	M6*20	
L		18
M		18
N		1
O		1
P		1

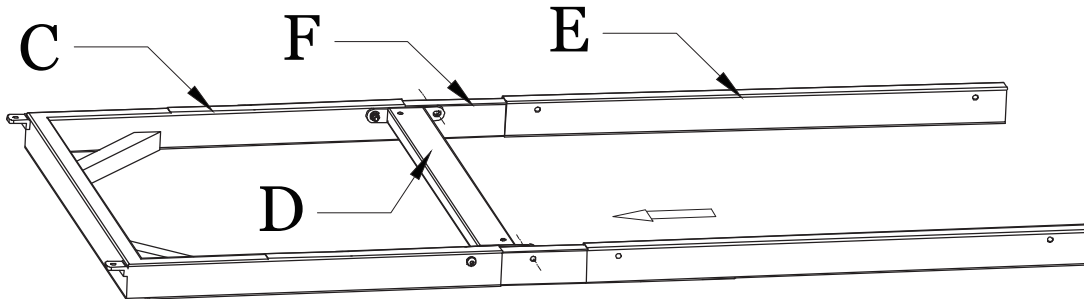
Step/Étape 1



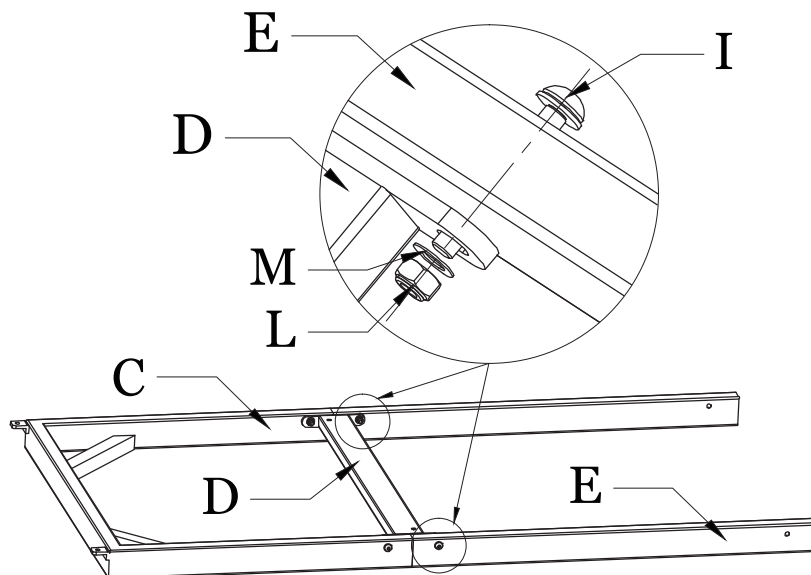
Step/Étape 2



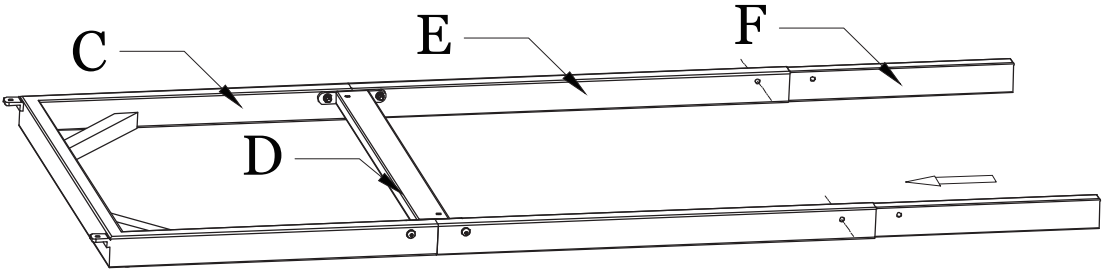
Step/Étape 3



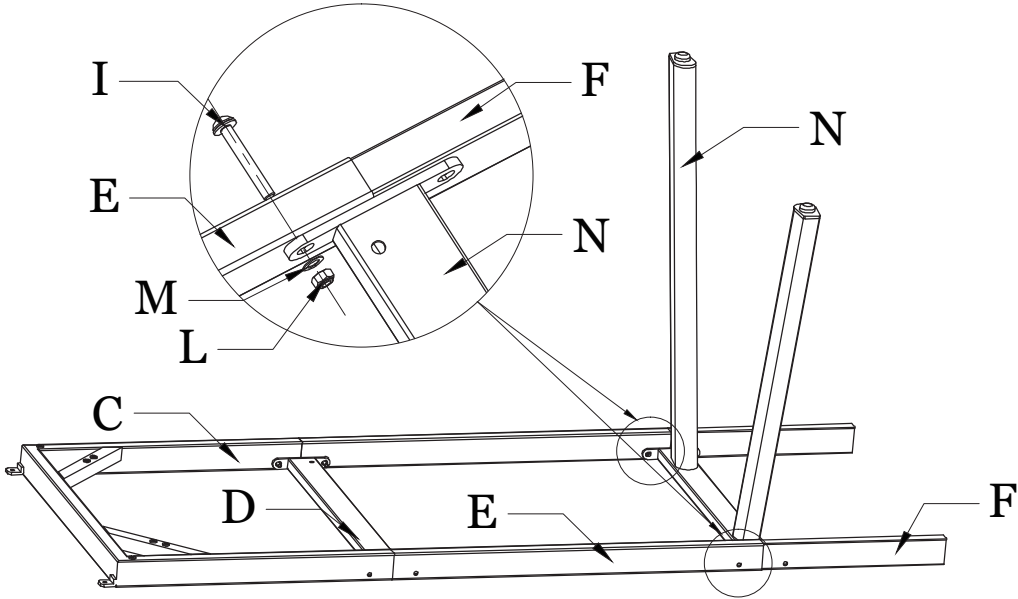
Step/Étape 4



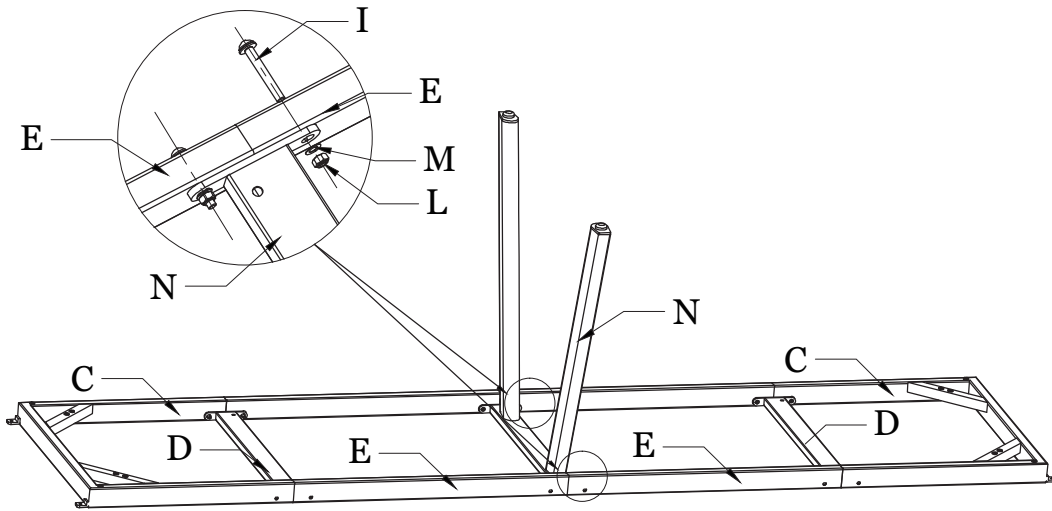
Step/Étape 5



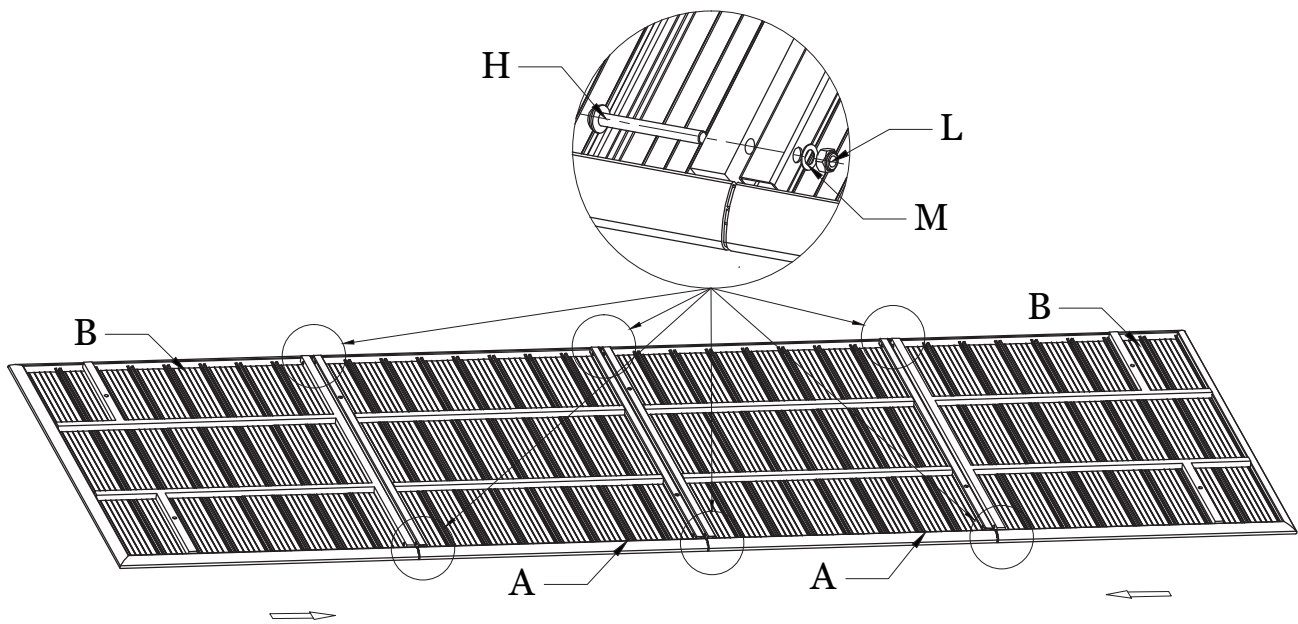
Step/Étape 6



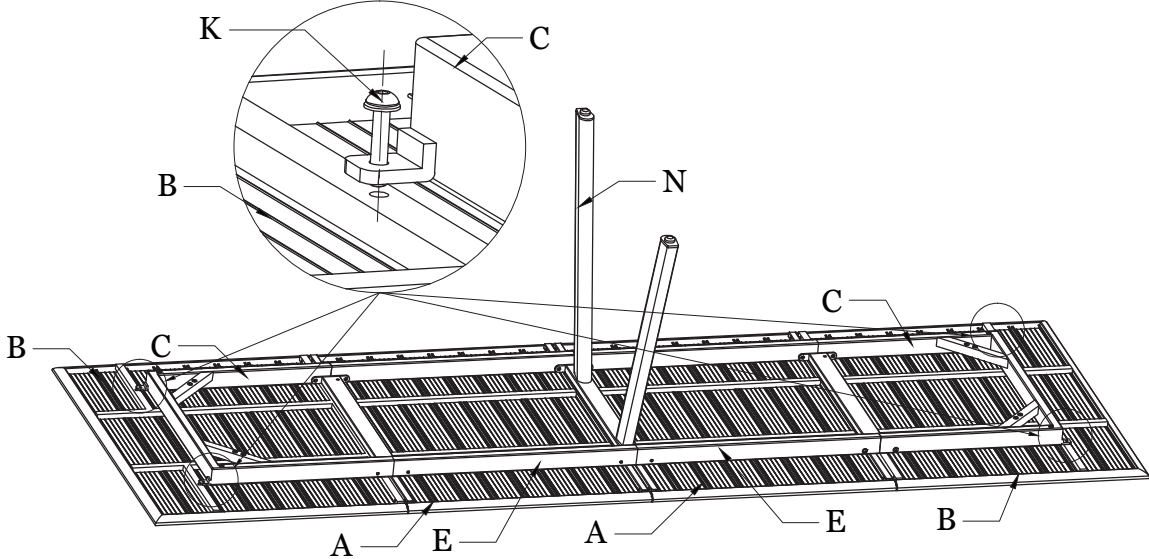
Step/Étape 7



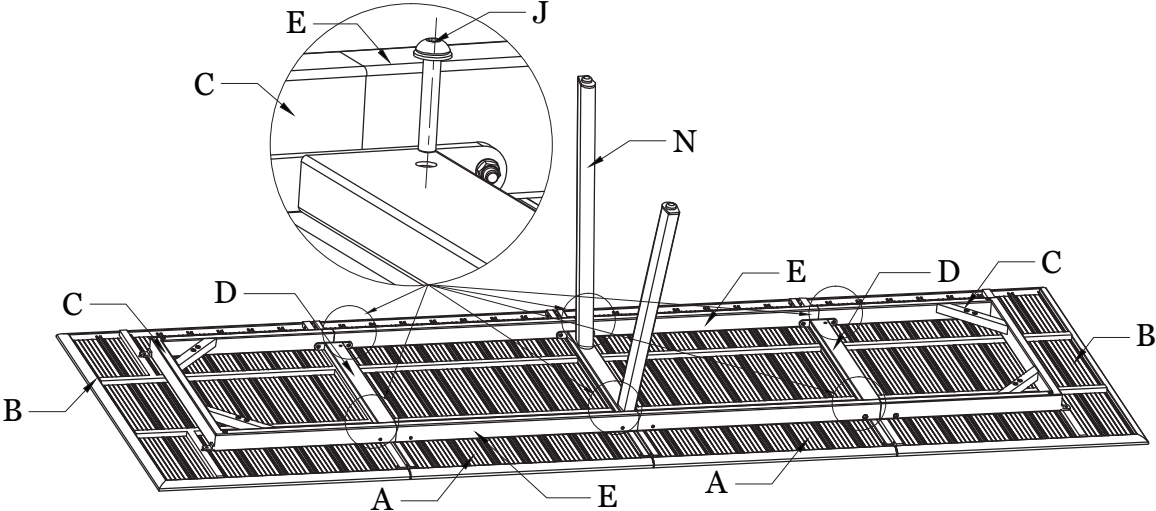
Step/Étape 8



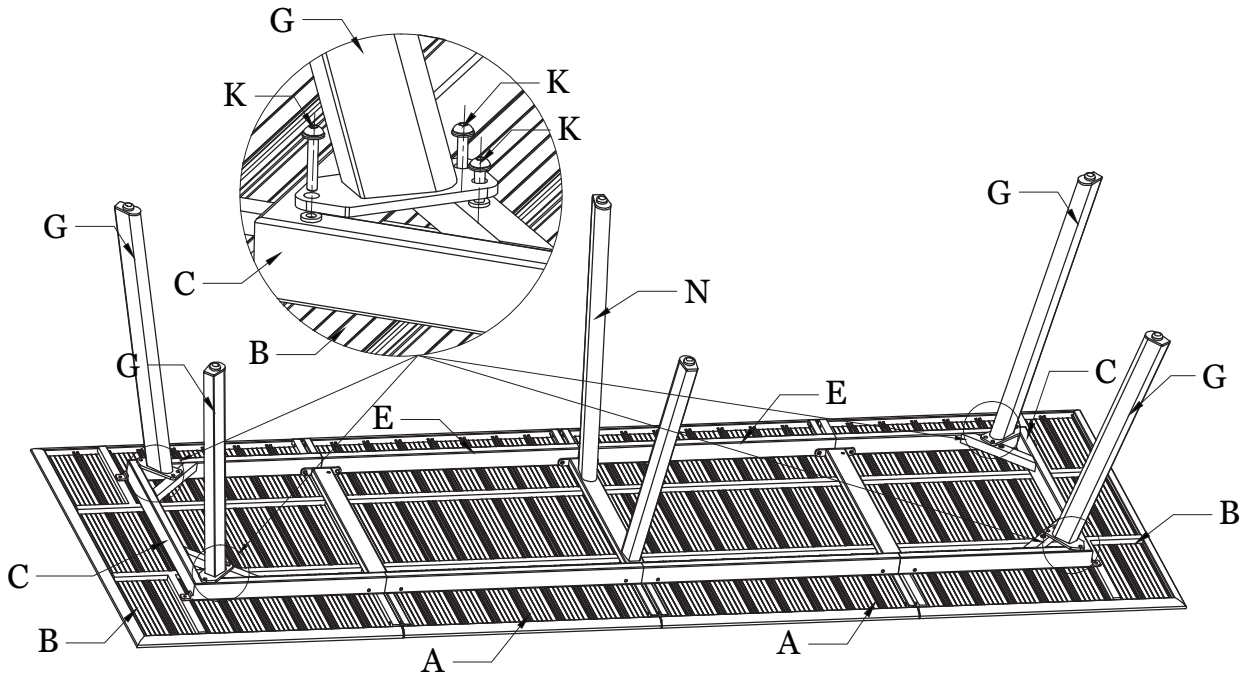
Step/Étape 9



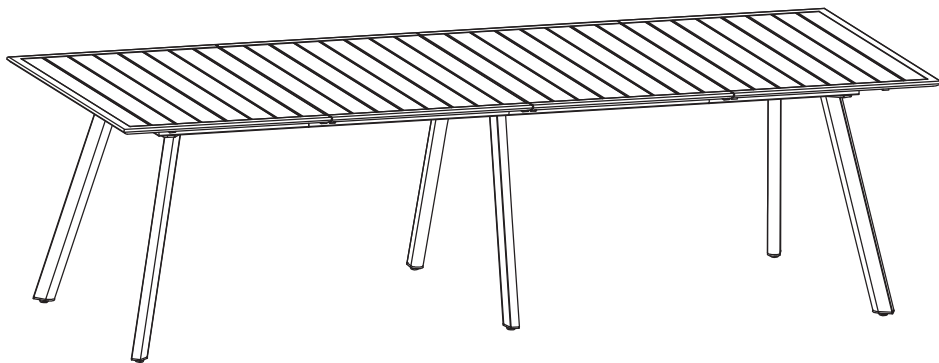
Step/Étape 10



Step/Étape 11



Step/Étape 12



REMERCIEMENTS

Vous avez choisi d'acheter ce produit chez **Better Garden**[®]. Nous espérons que vous en serez entièrement satisfait et vous remercions de votre confiance.

Si toutefois vous aviez remarqué un problème en cours de montage,

Vous pouvez nous écrire à l'adresse suivante : sav@bettergarden.com

WITH THANKS

You have decided to buy a product from **Better Garden**[®]. We thank you for your trust and hope you are fully satisfied with your purchase.

If for any reason you encounter a problem when assembling this item,

You can also contact us at the following address : care@bettergarden.com

DANKE

Sie haben beschlossen, dieses Produkt bei **Better Garden**[®] zu kaufen. Wir hoffen, daß es Sie vollauf zufriedenstellt und danken Ihnen für Ihr Vertrauen.

Sollten Sie jedoch während der Montage auf ein Problem gestoßen sein,

Sie können uns auch unter folgender Adresse schreiben: sav@bettergarden.com

AGRADECIMIENTOS

Usted ha escogido comprar este producto en **Better Garden**[®]. Esperamos que esté completamente satisfecho de eso y le agradecemos su confianza.

No obstante, si usted hubiese observado algún problema durante el montaje,

También puede escribirnos a la siguiente dirección : sav@bettergarden.com

AGRADECIMIENTOS

Você optou por comprar este produto **Better Garden**[®]. Esperamos que você esteja completamente satisfeito com isso e agradecemos a sua confiança.

No entanto, se você tivesse visto algum problema durante a instalação,

Você também pode escrever para o seguinte endereço: sav@bettergarden.com

<p>"Utilisation domestique uniquement"</p> <p>For domestic use only</p> <p>Nur für den Hausgebrauch bestimmt.</p> <p>Alleen voor thuisgebruik.</p> <p>Para uso doméstico.</p> <p>Para uso doméstico</p>	<p>A nettoyer à l'eau 30°C maximum et au savon à la main Laisser sécher à l'ombre et à stocker dans un endroit sec et ventilé à l'abri A positionner sur un sol plat</p> <p>Clean by hand with water and mild soap with a maximum temperature of 30°C Leave to dry in the shade and store in a dry and ventilated place during winter Position in a stable way on a flat ground</p> <p>Bitte mit einer milden Seifenlauge und einer Höchsttemperatur von 30°C reinigen. Bitte im Schatten trocknen lassen und den Winter über in einem trockenen Platz aufbewahren. Vor Gebrauch auf einem festen Grund aufstellen</p> <p>Graag met een zachte zeep en water met een maximaal temperatuur van 30°C schoonmaken en in de schaduw laten drogen. Tijdens de winter maanden in een droge plaats opbergen. Voor gebruik op een vlakke grond positioneren</p> <p>Limpiar a mano con agua y un jabón suave a una temperatura de unos 30°C, Dejar secar en la sombra y guardar en un lugar seco y ventilado durante el invierno. Colocar de una manera estable en una superficie plana</p> <p>Limpe a mão com sabão neutro e água a uma temperatura de cerca de 30 ° C. Deixe secar à sombra e armazenar em local seco e ventilado durante o inverno. Coloque em uma forma estável em um superfície plana</p>	<p>"A monter soi même"</p> <p>Easy self-assembly</p> <p>Einfache Selbstmontage</p> <p>Eenvoudig zelf te monteren</p> <p>Montaje sencillo</p> <p>Montaje sencillo</p>
---	---	--

Importé par
MWH GMBH
Blindeisenweg 23
41468 Neuss
Allemagne
SAV France : sav@bettergarden.com
Merci de joindre une photo et Votre numéro de commande



Ce meuble de jardin se recycle, s'il n'est plus utilisable, déposez-le en déchèterie.
Notice à trier.
Pour en savoir plus:
www.consignesdetri.fr

A CONSERVER POUR LECTURE ULTERIEURE

GARANTIE LEGALE 2 ANS date d'achat

Envoi de pièces détachées sur justificatif d'achat (ticket de caisse ou facture)

En cas de demande d'échange ou de casse liée au transport, veuillez contacter le revendeur

Champs d'application :

- Utilisation dans les conditions normales et conformes aux conseils d'utilisation, d'entretien et dans le cadre d'un usage privatif des caractéristiques mécaniques, à l'exclusion des caractéristiques cosmétiques.
- Limite géographique : France continentale
- Exclusions : Plateaux de verre et toiles

sav@bettergarden.com